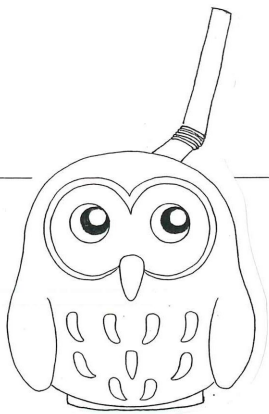
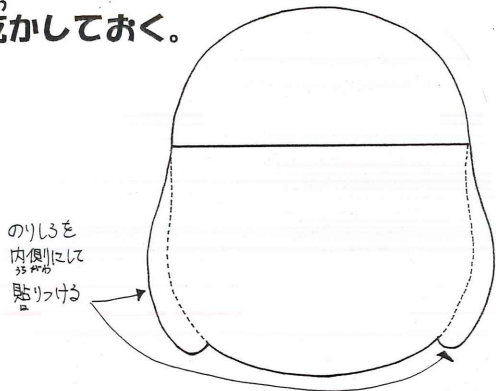


# ぶえ つく かた ふくろう笛の作り方

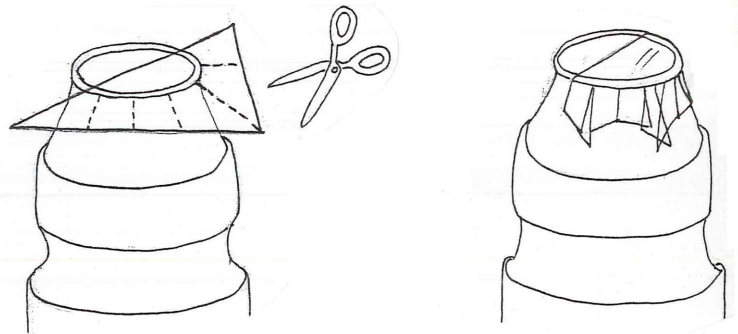


- 材料：リサイクル容器1個、ストロー1本、ふくろうの絵型紙2枚
- 道具：色鉛筆、糊、ハサミ、セロテープで代用できます。

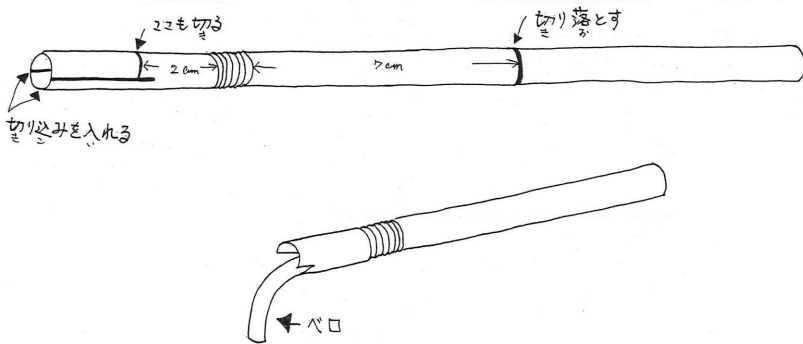
① ふくろうの絵に色をぬって(描いて)から、切り取り、裏面に背中中の型紙を貼り合わせ、乾かしておく。



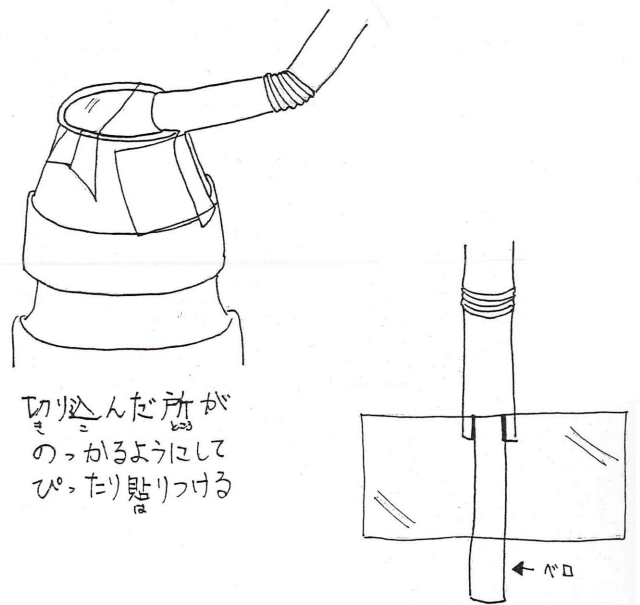
② 三角シールを容器の口半分に蓋をするようにかぶせ、細かく切り込みを入れ、貼りつける。



③ ストローの線を図のように切る。(ペロを作る)



④ ③で作った「ペロ」を図のように、長方形のシールで容器に貼りつける。(切込んだ所と容器の縁がぴったりくっつくように!)



⑤ ①の絵の間に容器を挟め、ストローに息を吹き込みながら、ホーホーと音が出る角度をさがそう♪



切り込みの入った所から長方形のシールを貼る