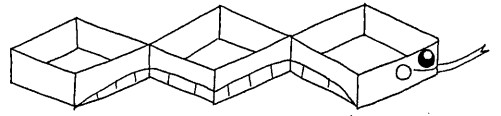


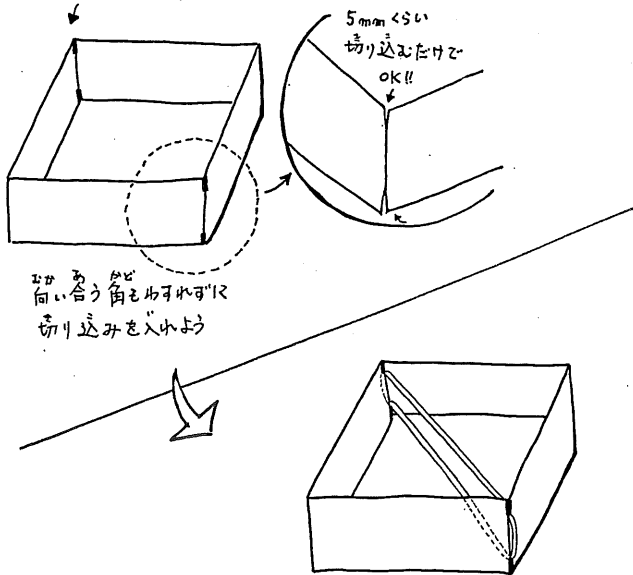
「**よろ×2へび**」の作り方

●材料：牛乳パック(幅3.5cmに切ったものを準備)を3個、輪ゴム3本、テープ4枚、厚紙など
 ※牛乳パックは内側の白い紙が表になるよう事前に準備

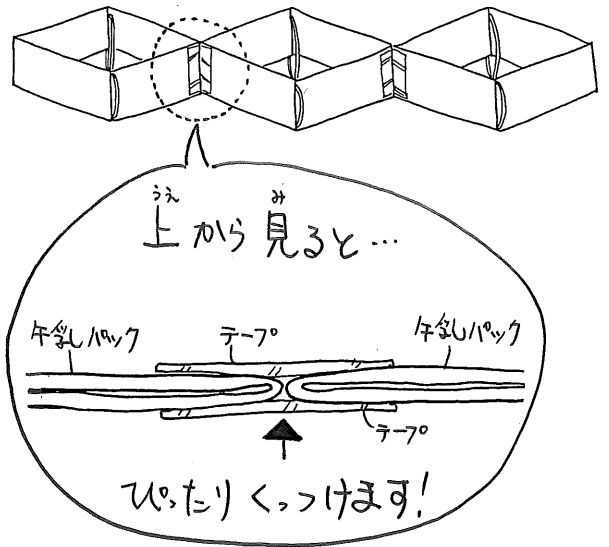
●道具：はさみ、のり、色鉛筆、マジックなど



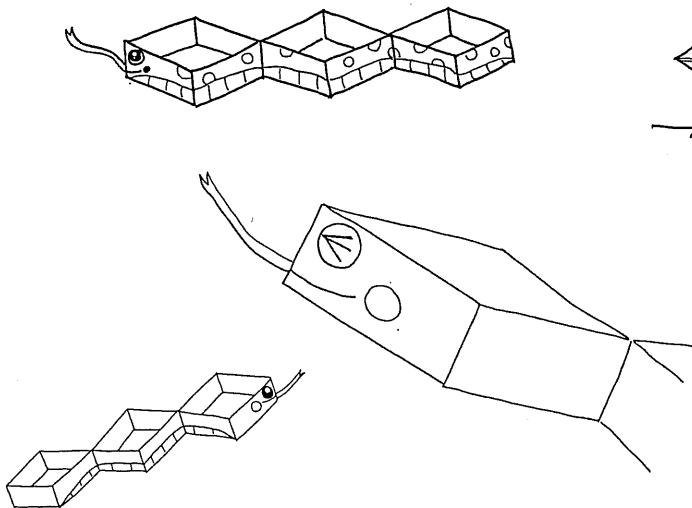
① 牛乳パックの向かい合う角の上下に約5mmの切り込みを入れて、輪ゴムを外側からひっかけます。(3個全部!)



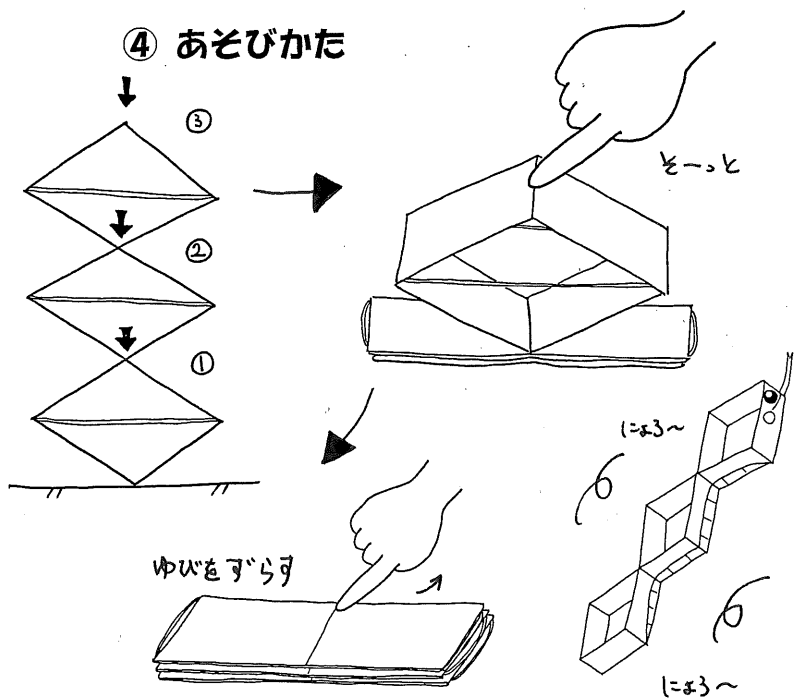
② ①の牛乳パックに輪ゴムがかかっていない縁同士をテープでつなぎ合わせます。(3個全部!)



③ ②の牛乳パックに顔や模様を描いたら出来上がり! 紙で目や舌をつけてもかわいいよ♪
 ※家の牛乳パックで長くしても楽しいよ♪



④ あそびかた



輪ゴムがかかっていない角をはじっこから1個ずつ順番に優しく押しして畳みます。手をはなすとよろ~っと飛び上がります。
 ※いっぺんに畳むと折れちゃいます!